

OUVRAGE DE DÉRIVATION

FONCTIONS

L'ouvrage de dérivation est un ouvrage à part entière généralement situé en entrée de bassin. Il peut être équipé d'une ou de deux vannes murales.

Son rôle est de dévier les eaux de leur évacuation normale (bassin) vers l'exutoire le plus adapté en cas de pollution accidentelle.

A la fonction de « by-pass » peut s'ajouter celle de surverse intégrée par l'ajout dans le regard d'une paroi en acier inoxydable.



FABRICATION

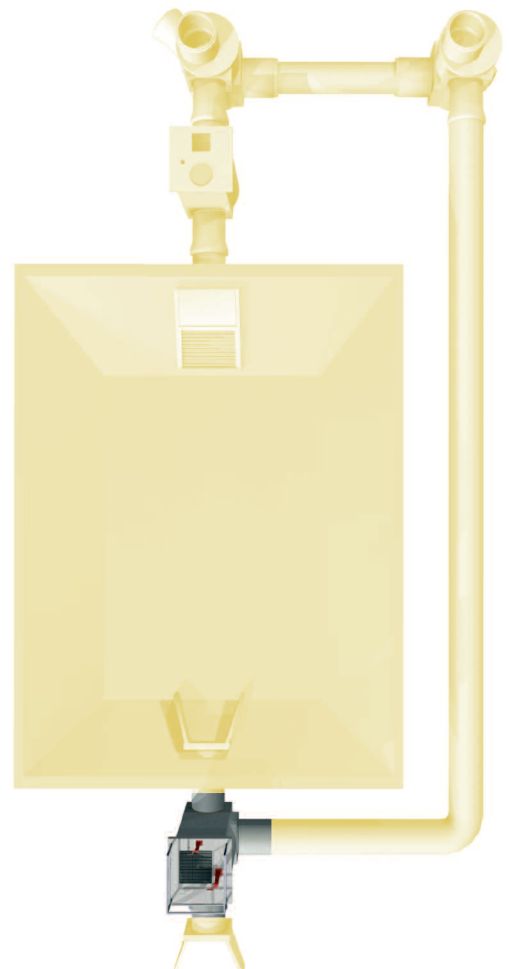
- Réalisation à la demande des ouvrages et de leurs équipements
- Maîtrise de la production sous Plan Assurance Qualité
- Caractéristiques consignées sur fiche de calepinage

SPÉCIFICITÉS

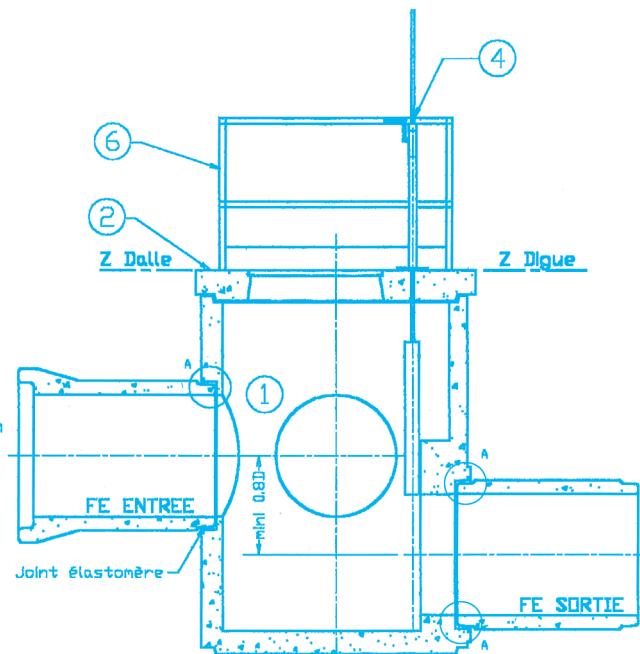
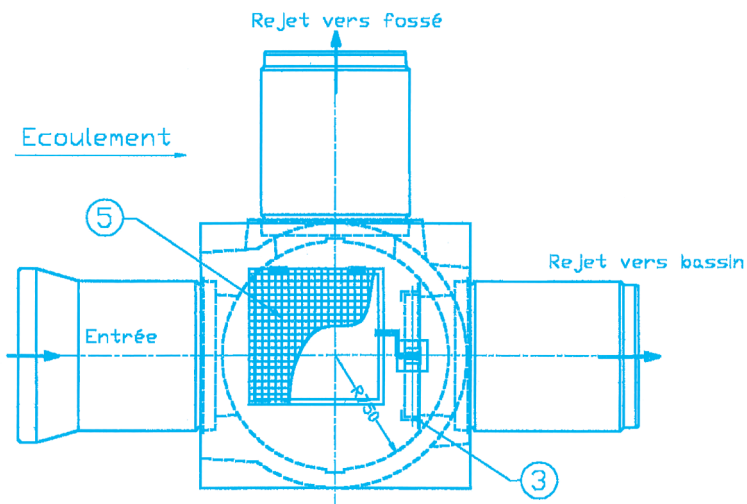
- Étanchéité par joints souples conforme au fascicule 70
- Raccordement sur tout type de canalisations
- Réponses personnalisées pour tout projet
- Rapidité de mise en œuvre sur chantier
- Montage des équipements en usine
- Maîtrise des angles et fils d'eau

RÉALISATIONS

- Plus de 10 000 ouvrages spéciaux réalisés depuis 1993
- Routes nationales et départementales
- Autoroutes
- Zones d'activités, zones industrielles
- Etc



Raccordement souple
(selon annexe 1 du fascicule 70)



CARACTÉRISTIQUES

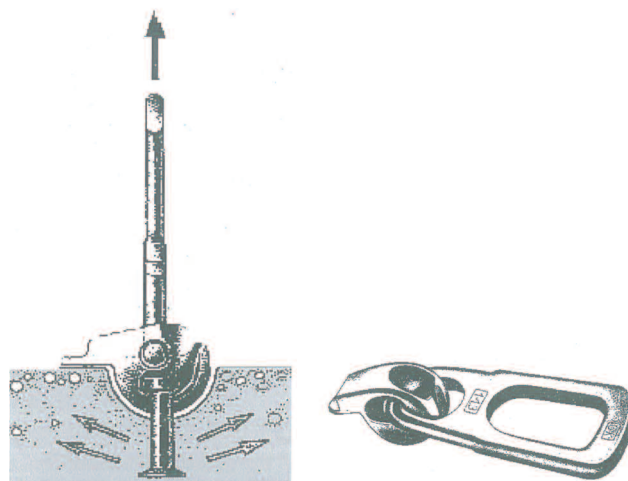
- 1 ÉLÉMENTS DE FOND
- 2 DALLE DE COUVERTURE
- 3 VANNE(S) À CRÉMAILLÈRE

ÉQUIPEMENTS

- 4 SUPPORT AVEC CRIC ET CRÉMAILLÈRE
- 5 CAILLEBOTIS INCORPORÉ À LA FABRICATION
- 6 GARDE-CORPS 3 CÔTÉS

MANUTENTION

PAR ANCRES À PIED ET ANNEAUX UNIVERSELS
SYSTÈME ARTEON OU DEHA FORCE



PRÉVOIR 4 ANNEAUX UNIVERSELS
ET UNE ÉLINGUE 4 BRINS DE LONGUEUR 2m50

